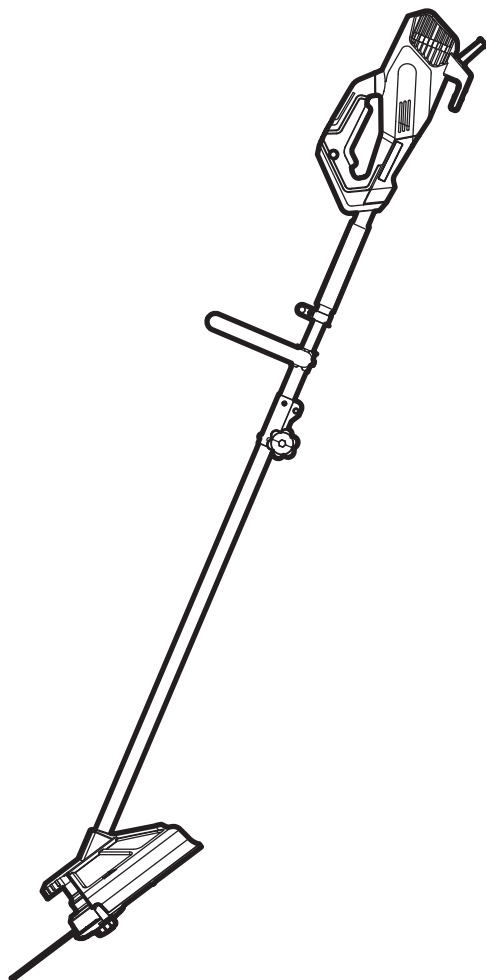


# WORX®



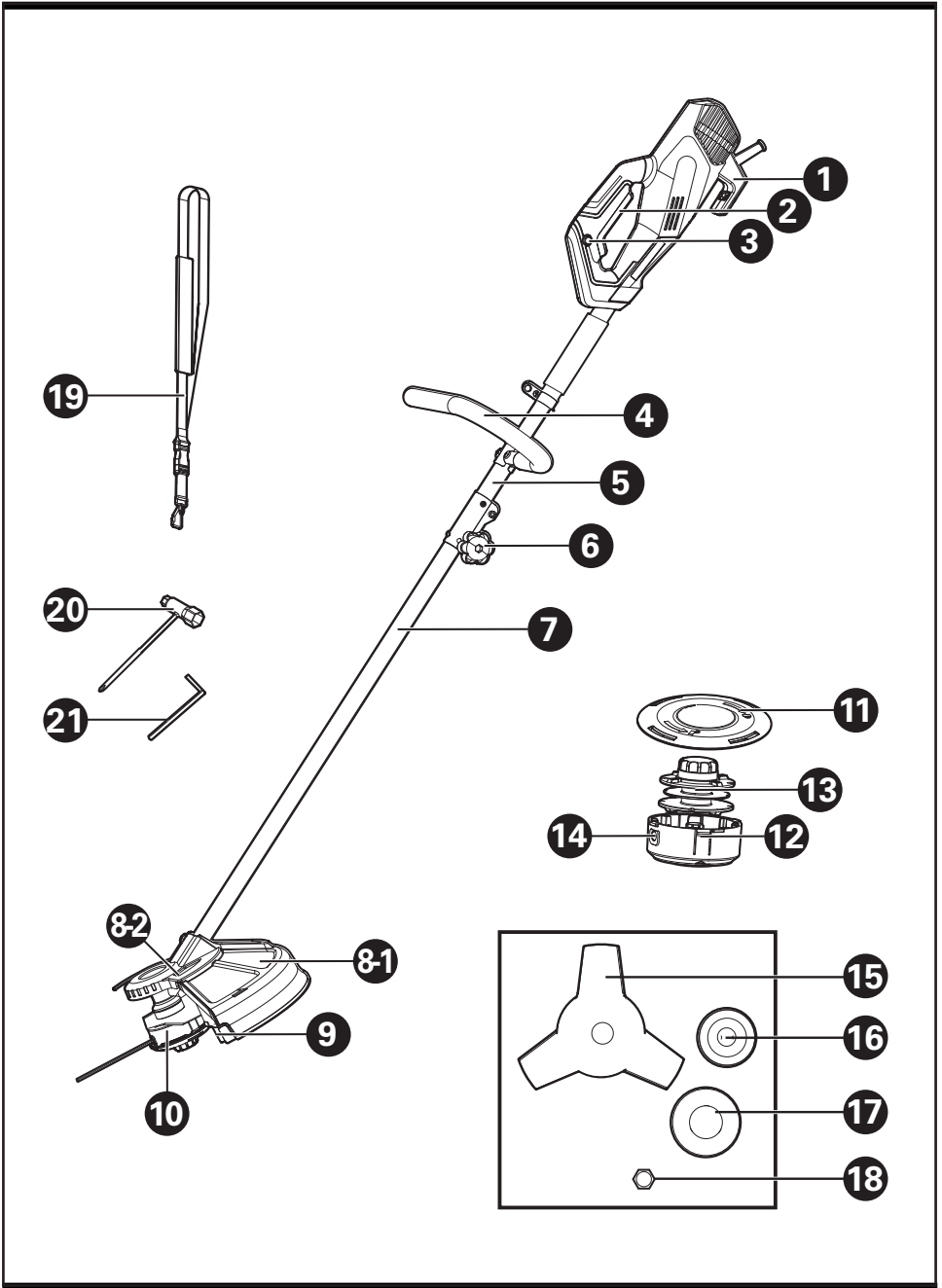
**Electric Grass Trimmer/Brush Cutter**

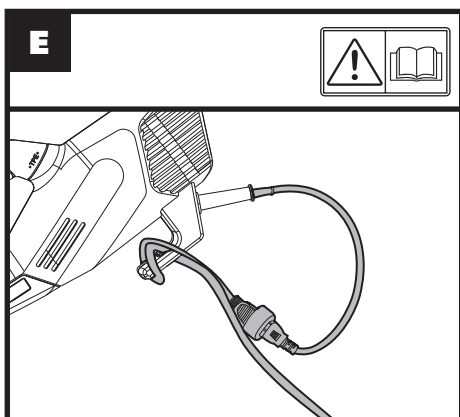
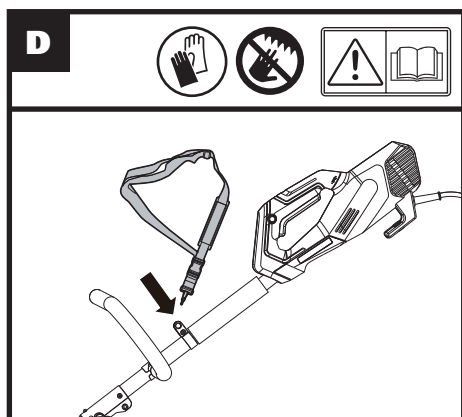
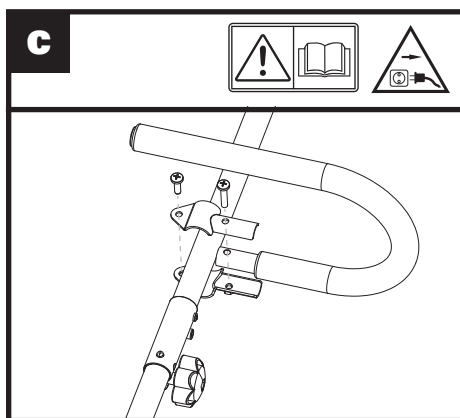
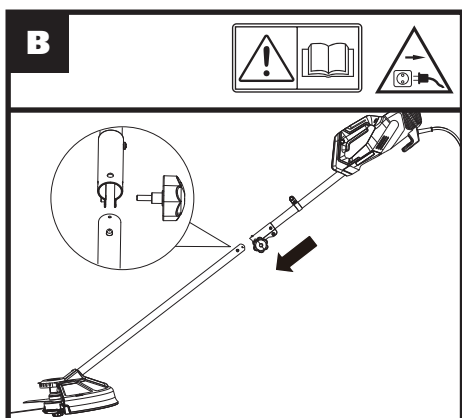
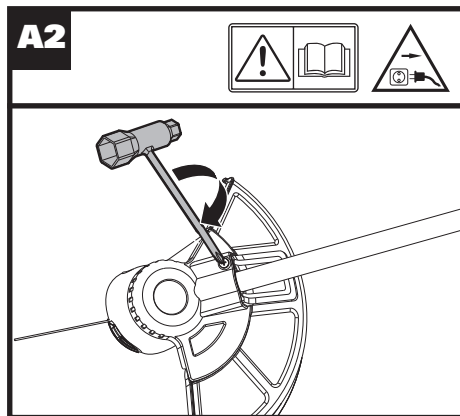
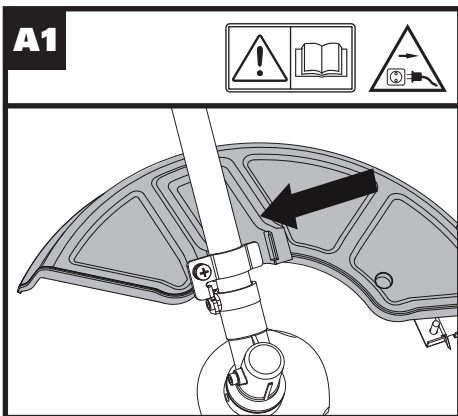
**EN P08**

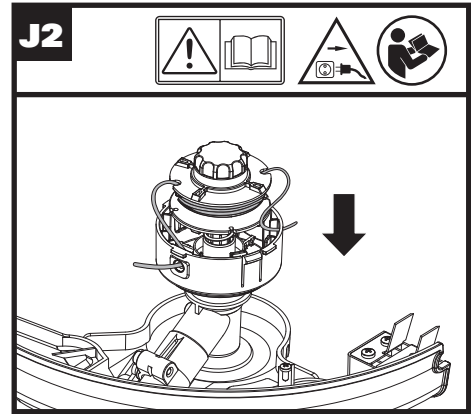
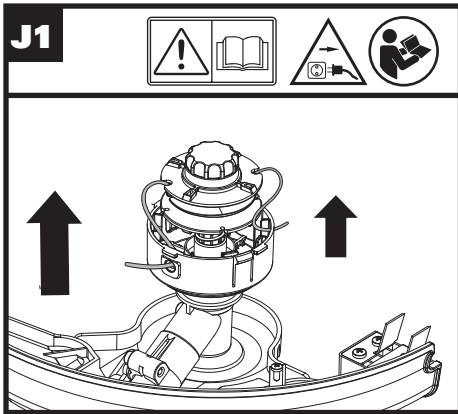
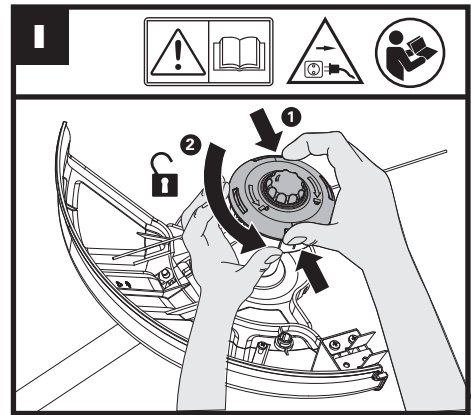
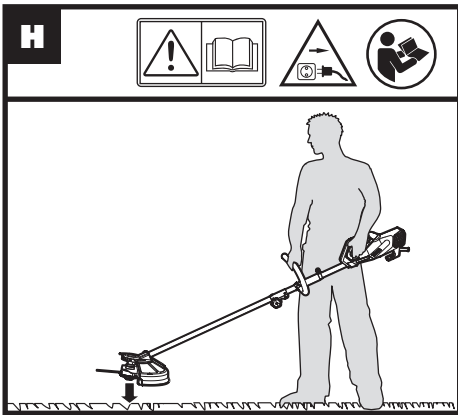
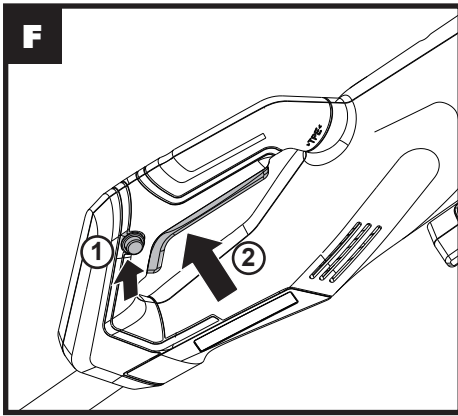
**Электрический газонный триммер / кусторез**

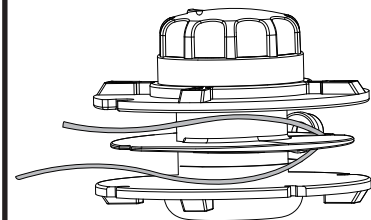
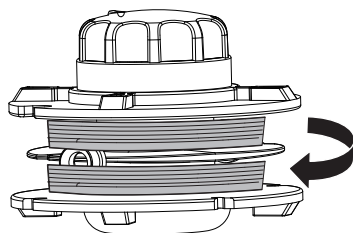
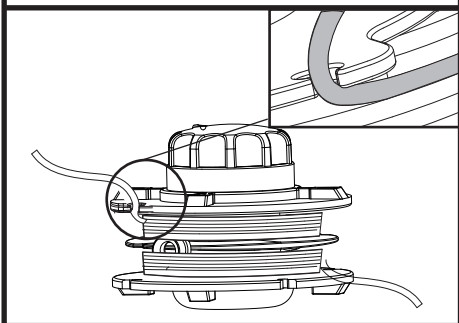
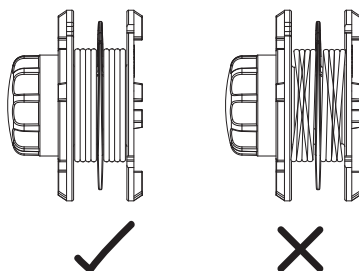
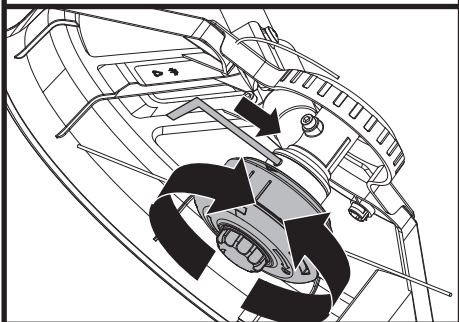
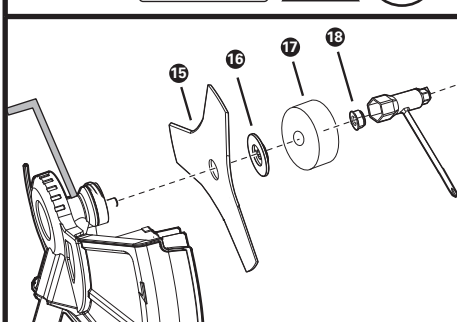
**RU P18**

**WG11E**

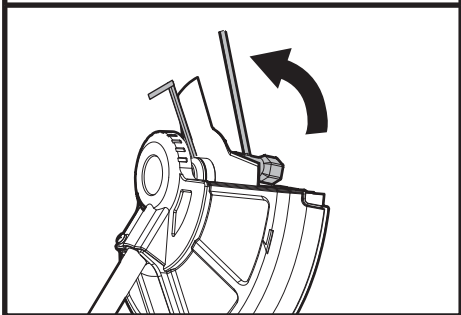






**K****L****M****N****O****P1**

P2



Q



## **ОБЩИЕ ПРАВИЛА ТЕХНИКИ БЕЗОПАСНОСТИ ПРИ РАБОТЕ ЭЛЕКТРОИНСТРУМЕНТОМ**

### **⚠️ ПРЕДОСТЕРЕЖЕНИЕ!**

**Внимательно  
ознакомьтесь с  
инструкциями и  
предостережениями по  
технике безопасности.**

Невыполнение всех  
нижеприведенных  
инструкций и рекомендаций  
может привести к поражению  
электрическим током, пожару  
и серьезным травмам.

**Сохраните все  
предостережения  
и инструкции  
для дальнейшего  
пользования.**

В дальнейшем термин  
“электроинструмент”  
используется как  
для работающего от  
сети (проводного)  
электроинструмента, так и  
для электроинструмента,  
работающего от  
аккумулятора  
(беспроводного).

### **1. БЕЗОПАСНОСТЬ НА РАБОЧЕМ МЕСТЕ**

**а) Содержите рабочее  
место в чистоте и  
хорошо освещенным.**

Загроможденные и  
плохо освещенные  
зоны способствуют  
возникновению несчастных  
случаев.

**б) Не работайте с  
инструментом во  
взрывоопасной  
атмосфере, в  
присутствии  
воспламеняемых  
жидкостей,  
газов или пыли.**

Возникающие при работе  
электроинструмента  
искры могут привести к  
воспламенению горючих  
веществ.

**с) При работе с  
инструментом дети  
и посторонние  
должны находиться  
на безопасном  
расстоянии.**

Отвлечение внимания  
может привести к потере  
вами контроля.

### **2. ЭЛЕКТРОБЕЗОПАСНОСТЬ**

**а) Штепсельные вилки  
электроинструментов  
должны  
соответствовать  
розеткам. Никогда  
никоим образом  
не изменяйте  
соединительную**

**вилку. При заземленных электроинструментах не используйте никаких переходников.**

Неизменные вилки и соответствующие розетки снижают риск поражения электротоком.

- b) Избегайте физического контакта с заземленными поверхностями, такими, как трубы, радиаторы, плиты и холодильники.** Риск поражения электротоком повышается, если ваше тело будет заземлено.
- c) Не подвергайте электроинструменты воздействию дождя или высокой влажности.** Попадание воды в электроинструмент повышает опасность поражения электротоком.
- d) Правильно обращайтесь с электрокабелем. Никогда не используйте кабель для переноски электроинструмента,**

**а также не тяните за кабель для выключения из розетки. Держите кабель на безопасном расстоянии от источников тепла, масла, острых кромок и движущихся частей.** Поврежденные или запутанные кабели повышают риск поражения электротоком.

- e) При работе с электроинструментом вне помещений используйте удлинители, которые предназначены для работы на открытом воздухе.** Это снижает риск поражения электротоком.
- f) При использовании электроинструмента во влажном помещении его необходимо подключать к электросети через устройство защитного отключения (УЗО).** Использование УЗО снижает риск поражения электротоком.



### 3. ЛИЧНАЯ БЕЗОПАСНОСТЬ

- а) Будьте внимательны:** следите за тем, что вы делаете, и руководствуйтесь здравым смыслом, работая с электроинструментом. **Не используйте электроинструмент, если вы устали или находитесь под воздействием сильнодействующих средств, алкоголя или медикаментов.** Потеря внимания даже на короткое мгновение при работе с электроинструментом может привести к серьезным травмам.
- б) Используйте индивидуальные средства защиты.** Всегда надевайте средства защиты глаз. Такие средства защиты, как респиратор, нескользящая защитная обувь, каска или защитные наушники, используемые в соответствующих условиях, снижают риск получения травм.

- с) Предотвращайте случайный запуск электроинструмента.** Убедитесь, что выключатель находится в положении "Выключено" перед подключением к электросети и / или аккумуляторной батареи, сборкой или переносом электроинструмента. Переноска инструмента с пальцем на кнопке пуска или включение в сеть электроинструмента с включенным выключателем способствует несчастному случаю.
- д) Удаляйте все регулировочные приспособления или гаечные ключи перед включением электроинструмента.** Оставленные на вращающихся деталях электроинструмента, они могут привести к травме.
- е) Не перенапрягайтесь.** Постоянно занимайте устойчивое положение и

**поддерживайте равновесие.** Это позволяет лучше контролировать электроинструмент в непредвиденных ситуациях.

**f) Одевайтесь надлежащим образом. Не надевайте свободную одежду или украшения. Держите волосы, одежду и перчатки на расстоянии от движущихся частей.**

Свободную одежду, украшения или длинные волосы может затянуть в движущиеся части.

**g) Используйте предусмотренные средства и устройства для сбора и удаления пыли, если инструмент оснащен таковыми.**

Использование таких средств может снизить опасности, связанные с пылью.

**h) Не позволяйте осведомленности, полученной в результате частого**

**использования инструментов, заставить вас расслабиться и игнорировать принципы техники безопасности при работе с инструментом.**

Неосторожное действие может привести к серьезным травмам в течение доли секунды.

#### **4. ИСПОЛЬЗОВАНИЕ ЭЛЕКТРОИНСТРУМЕНТА И УХОД ЗА НИМ**

**a) Не перегружайте электроинструмент. Используйте подходящий инструмент для каждой определенной цели.**

Правильно подобранный электроинструмент выполнит работу лучше и надежнее на уровне, для которого он предназначен.

**b) Не используйте электроинструмент, если выключатель невозможно включить или выключить.** Любой электроинструмент, который невозможно

контролировать выключателем, представляет опасность и должен быть отремонтирован.

- с) Отсоедините штепсель от электросети и / или аккумуляторную батарею от электроинструмента перед проведением каких-либо настроек, сменой насадок или хранением электроинструмента.**

Подобные предохранительные меры снижают опасность случайного пуска электроинструмента.

- д) Храните не используемые электроинструменты в местах, недоступных для детей. Не разрешайте работать с электроинструментом лицам, которые не знают его особенностей или не ознакомлены с данной инструкцией.** Электроинструменты в руках необученных

пользователей представляют опасность.

- е) Поддерживайте электроинструмент в исправном состоянии. Проверяйте инструмент на предмет смещения или заедания движущихся частей, поломки деталей или любых иных неисправностей, могущих повлиять на работу электроинструмента.**

**В случае повреждения следует отремонтировать электроинструмент перед применением.**

Многие несчастные случаи вызваны плохим уходом за электроинструментом.

- ф) Режущий инструмент должен быть заточенным и чистым.** При поддержании режущих инструментов в надлежащем состоянии и с острыми режущими кромками вероятность их заклинивания уменьшается и ими легче управлять.

- г) Используйте**

**электроинструмент, принадлежности, сверла и т. п. в соответствии с данными инструкциями, спецификой конкретного типа электроинструмента, учитывая условия работы и выполняемую задачу.** Использование электроинструмента для иных операций, помимо тех, для которых он предназначен, может привести к возникновению опасной ситуации.

**h) Ручки и поверхности для захвата должны быть сухими, чистыми и без следов масла и смазки.** Скользкие ручки и поверхности для захвата не позволяют безопасно обращаться с инструментом и контролировать его в непредвиденных ситуациях.

## **5. СЕРВИСНОЕ ОБСЛУЖИВАНИЕ**

**a) Ремонт электроинструмента**

**должен выполняться квалифицированным персоналом с использованием только оригинальных запасных частей.** Это гарантирует безопасность его использования.

## **ПРЕДУПРЕЖДЕНИЕ О СОБЛЮДЕНИИ ТЕХНИКИ БЕЗОПАСНОСТИ ПРИ ИСПОЛЬЗОВАНИИ ТРИММЕРА**

1. Не используйте устройство, если оператор устал, болен или находится под воздействием алкоголя или иных наркотических веществ.
2. Стойте на ногах твёрдо и сохраняйте равновесие во время работы. Используйте инвентарь, предоставленный в комплекте.
3. Замените режущее лезвие, если оно треснуло, сломалось или получило повреждение. Убедитесь, что лезвие правильно установлено и надёжно закреплено. Невыполнение этого требования может привести к серьёзным

травмам.

4. Держитесь подальше от режущего лезвия. Даже после остановки двигателя режущее лезвие ещё будет вращаться несколько секунд. Пожалуйста, подождите, пока режущее лезвие полностью не остановится, прежде чем опускать устройство или достать до зоны срезания.
5. Выключайте устройство, когда не используете его. Никогда не оставляйте устройство включённым без присмотра.



### **ПРЕДУПРЕЖДЕНИЕ!**

При использовании данной машины следуйте правилам техники безопасности. Перед началом работы с данной машиной внимательно прочтите это руководство в целях обеспечения Вашей безопасности, а также безопасности находящихся рядом людей. Сохраните это руководство для последующего обращения к нему при необходимости.

### **СОХРАНИТЕ ДАННОЕ РУКОВОДСТВО**

Это устройство не

предназначено для использования лицами (включая детей) с ограниченными физическими и умственными способностями или отсутствием опыта и знаний, если только им не был предоставлен надзор. За детьми рекомендуется следить, чтобы они не играли с техникой.

### **ВАЖНО ВНИМАТЕЛЬНО ПРОЧИТАЙТЕ ПЕРЕД ИСПОЛЬЗОВАНИЕМ СОХРАНИТЕ В КАЧЕСТВЕ СПРАВОЧНОГО МАТЕРИАЛА НА БУДУЩЕЕ**

#### **Обучение**

- а) Внимательно прочитайте инструкцию. Необходимо ознакомиться с системой управления и принципами использованием машины.
- б) Никогда не позволяйте людям, которые не ознакомились с данной инструкцией, или детям пользоваться устройством. Местные нормативные акты могут ограничивать

возраст оператора.

- с) Имейте в виду, что оператор или пользователь несёт ответственность за несчастные случаи или опасные ситуации, которые возникают в отношении других лиц или имущества.

### **Подготовка**

- а) Перед использованием проверьте шнур электропитания и удлинитель на предмет износа и повреждений. В случае повреждения шнура в процессе использования немедленно отключите его от сети. **НЕ ПРИКАСАЙТЕСЬ К ШНУРУ ДО ОТКЛЮЧЕНИЯ ЭЛЕКТРОПИТАНИЯ.** Если шнур изношен или повреждён, не используйте данную машину.
- б) Никогда не используйте устройство, когда рядом находятся люди, особенно дети, или домашние животные.
- с) Во время работы с устройством всегда надевайте защитные очки и прочную обувь.

### **Эксплуатация**

- а) Не допускайте расположения шнура

электропитания и удлинителя вблизи режущих механизмов.

- б) Используйте устройство только днём или при хорошем искусственном освещении.
- с) Запрещается использовать устройство с повреждёнными защитными кожухами или щитками, а также без установленных защитных кожухов или щитков.
- д) Включайте двигатель только тогда, когда руки и ноги находятся вдали от режущих лезвий.
- е) Всегда отключайте машину от электросети (т. е. доставайте вилку из розетки сети или включайте устройство блокировки)
- оставляя устройство без присмотра;
  - перед устранением засора;
  - перед проверкой, чисткой или работой с устройством;
  - после удара о посторонний предмет;
  - всякий раз, когда устройство начинает ненормально вибрировать.
- ф) Не допускайте травмы рук и ног вследствие

неправильного обращения с режущими лезвиями.

- g) Всегда следите за тем, чтобы на вентиляционных отверстиях не было мусора.

### **Обслуживание и хранение**

- a) Отключайте машину от электросети (т. е. доставайте вилку из розетки сети или включайте устройство блокировки) перед проведением очистки или технического обслуживания.
- b) Используйте только рекомендованные производителем запасные части и аксессуары.
- c) Регулярно проводите осмотр и работы по техническому обслуживанию. Ремонт устройства должен выполнять только уполномоченный специалист.
- d) Храните аппарат в недоступном для детей месте.
- e) Если шнур питания повреждён, он должен быть заменён производителем, его

сервисным агентом или специалистами с аналогичной квалификацией, чтобы избежать возникновения опасных ситуаций.

### **Рекомендации**

- a) Электропитание машины должно осуществляться через устройство защитного отключения (УЗО) с током отключения до 30 мА.

### **УСЛОВНЫЕ ОБОЗНАЧЕНИЯ**

	Для сокращения риска травмы пользователь должен прочитать руководство по эксплуатации инструмента
	Носите пылезащитную маску
	Используйте защитные перчатки
	Одевайте защитную обувь
	Одевайте защиту для головы
	Носите защитную спецодежду

## ПЕРЕЧЕНЬ КОМПОНЕНТОВ

	Держите посторонних людей на безопасном расстоянии.
	Носите защиту глаз и ушей
	Во избежание поражения электрическим током оберегайте устройство от дождя
	Расстояние между устройством и людьми, которые проходят мимо, должно быть не менее 15 м.
	Остерегайтесь брошенных предметов
	Остерегайтесь чрезмерного давления на лезвия
	Отключите вилку от сети в случае повреждения или запутывания шнура
	Двойная изоляция
	Кошение травы


1. ДЕРЖАТЕЛЬ УДЛИНИТЕЛЯ
2. ВЫКЛЮЧАТЕЛЬ
3. КНОПКА БЛОКИРОВКИ
4. ВСПОМОГАТЕЛЬНАЯ РУЧКА
5. ВЕРХНЯЯ ТРУБКА
6. ФИКСИРУЮЩАЯ КНОПКА
7. НИЖНЯЯ ТРУБКА
8. ЩИТОК (8-1/8-2)
9. ТРИММЕР
10. ГОЛОВКА ТРИММЕРА (С УДАРНОЙ ПОДАЧЕЙ)
11. КРЫШКА КАТУШКИ
12. ФИКСАТОР КРЫШКИ
13. КАТУШКА
14. ОТВЕРСТИЕ
15. ЛЕЗВИЕ МОТОКУСТОРЕЗА
16. КОЛЬЦЕВАЯ ПРОКЛАДКА
17. КОРПУС ЛЕЗВИЯ
18. КОНТРГАЙКА
19. НАПЛЕЧНЫЙ РЕМЕНЬ
20. ГАЙКОВЁРТ
21. ШЕСТИГРАННЫЙ КЛЮЧ

Не все показанные или описанные аксессуары включены в стандартную поставку.



# ТЕХНИЧЕСКИЕ ДАННЫЕ

Модель WG111E (1-бозначение оборудования, типичное для газонного триммера)



	WG111E
Напряжение	220В~50Гц
Мощность	1000W
Скорость без нагрузки	6500 /min
Диаметр стрижки для триммера	38см
Диаметр стрижки для лезвия кустореза	23см
Диаметр лески	2мм
Длина лески	2 x2.5м
Класс защиты	 /11
Вес устройства	4.0кг

и травы под кустами.



**ПРЕДУПРЕЖДЕНИЕ:** Не подключайте шнур электропитания к сети во избежание получения травм в случае случайного запуска машины или удара электрическим током в процессе сборки или настройки.

## СБОРКА И ЭКСПЛУАТАЦИЯ

Действие	Рисунок
<b>Сборка</b>  Сборка щитка Вставьте металлическую скобу в паз на большом щитке (8-1), установите маленький щиток поверх большого (8-2), затем закрепите их с помощью винтов и Гайковёрт.   <b>Внимание!</b> Перед выполнением любых операций вынимайте вилку из сети.	См. Рис. A1, A2
Сборка трубки триммера Соедините верхнюю и нижнюю штанги, затем вставьте винт в отверстие и затяните барашковую ручку.	См. Рис. B
Сборка вспомогательной ручки	См. Рис. C
Сборка наплечного ремня	См. Рис. D
Подключение удлинителя	См. Рис. E
<b>ЭКСПЛУАТАЦИЯ</b>  Чтобы начать работу Чтобы запустить машину, сначала нажмите кнопку отключения блокировки, а затем – выключатель.   <b>ВНИМАНИЕ!</b> Режущая головка продолжает вращаться даже после выключения триммера; подождите, пока она полностью не остановится, затем положите инструмент.	См. Рис. F
Кошение травы	См. Рис. G
Ударная подача	См. Рис. H
Снятие крышки	См. Рис. I
Замена катушки с леской	См. Рис. J1, J2
Наматывание лески вручную	См. Рис. K, L, M, N

28

## КОМПЛЕКТУЮЩИЕ

	WG111E
Лезвие мотокустореза	1
Намоточный барабан	1
Наплечный ремень	1
Шестигранный ключ	1
Гайковёрт	1

Рекомендуется приобретать все принадлежности в том же магазине, где был приобретен инструмент. Обратитесь к вспомогательной упаковке для получения более подробной информации. Помощь и консультацию можно также получить у продавца.

## ИНСТРУКЦИЯ ПО ЭКСПЛУАТАЦИИ



**ПРИМЕЧАНИЕ.** Перед началом работы с этим аппаратом прочитайте инструкцию по эксплуатации.

### Целевое использование

Данная машина предназначена для стрижки газонов

Электрический газонный триммер / кусторез

RU

<p>Установка и снятие режущей головки Вставьте шестигранный ключ в отверстие чтобы заблокировать вал, затем поверните режущую головку по часовой стрелке для её снятия или против часовой стрелки для её установки.</p>	<p>См. Рис. O</p>
<p>Сборка лезвия мотокустореза Перед установкой лезвия кустореза снимите режущую головку. Вставьте шестигранный ключ в отверстие чтобы заблокировать вал. Поместите лезвие мотокустореза над фиксирующим устройством, поместите шайбу поверх лезвия мотокустореза, установите корпус лезвия поверх шайбы. После этого с помощью гаечного ключа затяните контргайку.</p>	<p>См. Рис. P1, P2</p>
<p>Кожание</p>	<p>См. Рис. Q</p>

## ИНСТРУКЦИЯ ПО ЭКСПЛУАТАЦИИ

### 1. Система ударной подачи питания (см. рис. H)

Триммер оснащён ударной системой подачи. Просто ударьте головку триммера, пока машина работает, после этого будет сразу же выведена новая леска.

### 2. Снятие крышки катушки (См. Рис. I)

Одновременно нажмите оба фиксатора крышки, затем поверните крышку в направлении стрелки и снимите её.

### 3. Замена катушки с леской (См. Рис. J1, J2)

Сначала снимите крышку и извлеките старую катушку. Установите новую катушку в режущую головку. Проведите одну леску через отверстие, а затем – вторую (См. Рис. J2). Установите крышку на место.



**Внимание!** С данным триммером можно использовать леску с максимальным диаметром 2 мм. Используйте только нейлоновую леску.

### 4. Наматывание лески вручную (См. Рис. K, L, M, N)

Вставьте леску в прорезь на катушке (См. Рис. K). Наматывайте леску в направлении стрелки (См. рис. L, M). Оставьте примерно 200 мм лески с каждой стороны и заведите её в зажим.

Следите за тем, чтобы леска плотно наматывалась на катушку (См. Рис. N).

Затем установите катушку на место, как указано в разделе «Замена катушки с леской».

## ТЕХНИЧЕСКОЕ ОБСЛУЖИВАНИЕ

Перед выполнением каких-либо работ по настройке и техническому обслуживанию машины выньте вилку шнура электропитания из розетки.

В электроинструменте отсутствуют детали, подлежащие обслуживанию пользователем. Никогда не используйте воду или химические чистящие средства для чистки электроинструмента. Протирайте его сухой тканью. Всегда храните электроинструмент в сухом месте. Содержите в чистоте вентиляционные отверстия двигателя. Очищайте от пыли все рабочие органы управления. Иногда через вентиляционные отверстия вы можете увидеть искры. Это нормально и не повредит ваш электроинструмент.

Не кладите посторонние предметы на машину. В случае повреждения шнура электропитания его необходимо заменить у производителя, его сервисного агента или лица аналогичной квалификации во избежание возникновения опасности.

## ОХРАНА ОКРУЖАЮЩЕЙ СРЕДЫ



### Переработка отходов

Машина, ее аксессуары и упаковочные материалы должны быть отсортированы для экологически чистой переработки.

**Пластиковые компоненты имеют маркировку для вторичной переработки.**

# ВЫЯВЛЕНИЕ И УСТРАНЕНИЕ НЕИСПРАВНОСТЕЙ



**ПРЕДОСТЕРЕЖЕНИЕ:** Перед выяснением причин неисправности выключите машину и выньте вилку шнура электропитания из сети.

ПРОБЛЕМА	ВОЗМОЖНАЯ ПРИЧИНА	РЕШЕНИЕ
Триммер не работает	Нет электропитания Сетевая розетка неисправна Двигатель неисправен Внутренняя проводка машины повреждена	Проверьте электропитание Используйте другую розетку Обратитесь к специалисту сервисного центра. Обратитесь к специалисту сервисного центра.
Триммер работает сперерывами.	Двигатель неисправен Выключатель неисправен	Обратитесь к специалисту сервисного центра. Обратитесь к специалисту сервисного центра.
Чрезмерная вибрация/шум	Машина неисправна Леска намотана на катушку неправильно	Обратитесь к специалисту сервисного центра. Намотайте леску заново. См. раздел «Наматывание лески вручную» (Рис. К, L, M, N).
Машина не подстригает траву.	Порвалась леска. Двигатель неисправен (крайне низкая скорость). Трава наматывается на режущую головку.	Замените леску. Обратитесь к специалисту сервисного центра. Удалите траву



**EAC**

Импортер: ООО «ПОЗИТЕК- ЕВРАЗИЯ»

Адрес: Российская Федерация, 117342, г. Москва, ул. Бутлерова, д. 17, этаж 3 ком 67

Страна производства: КНР

Изготовитель: Позитек Технолоджи (КНР) Ко. Лтд.

Адрес: Донгванг Роуд, 18, Сучжоу Индастриал Парк, Цзянсу, КНР

Срок службы изделия: 6 лет

Срок гарантии: 2 года

Дата производства изделия: указана на изделии

Телефон сервисной службы ООО «ПОЗИТЕК- ЕВРАЗИЯ»: 7 (495) 136-83-96

Электронная почта [service.ru@positecgroup.com](mailto:service.ru@positecgroup.com)

**WORX**  
**it's your nature**

**[www.worx.com](http://www.worx.com)**

Copyright © 2020, Positec. All Rights Reserved.